

HYDROGEN-SERIES

SUBWOOFER

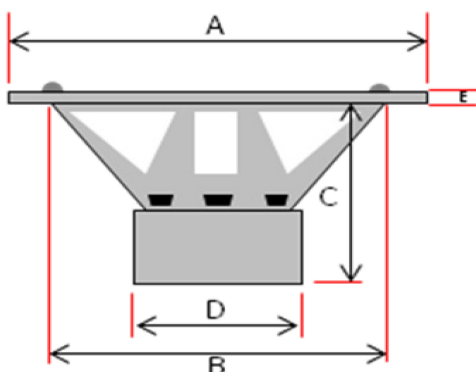
Anleitung / Owner's manual

GZHW 16SPL

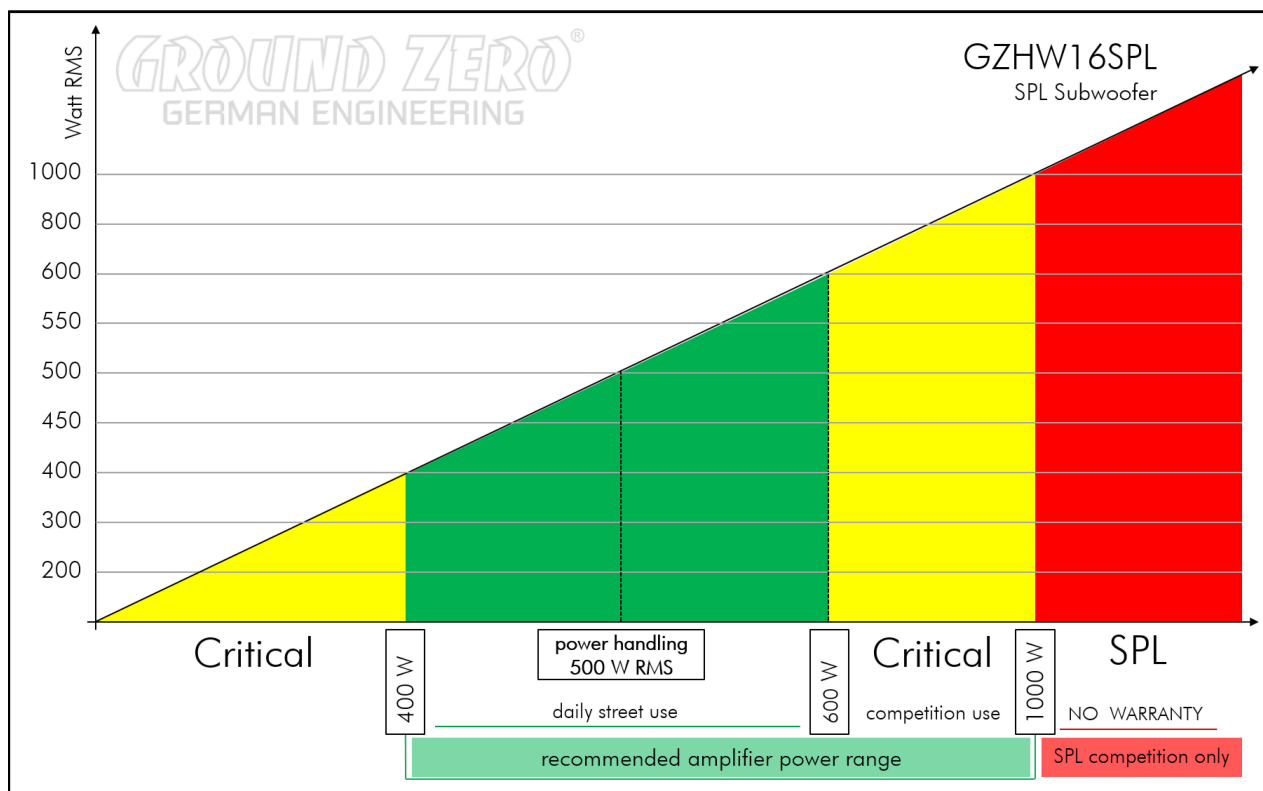
Ausstattungsmerkmale / Features

- Hochbelastbarer 16 cm SPL Subwoofer
 - Klippel® optimiert
 - Doppel-Magnet
 - Stabiler Aluminium-Gusskorb
 - Verstärkte Papiermembrane
 - Doppel-Zentrierung
 - 50 mm Kupfer-Schwingspule
 - Langhub Sandwich-Sicke
 - Kabelanschluss
-
- High power 16 cm / 6.3" SPL subwoofer
 - Klippel® optimized
 - Double magnet
 - Stable aluminum cast basket
 - Reinforced paper cone
 - Double spider
 - 50 mm / 2" Copper voice coil
 - High-roll sandwich surround
 - Speaker wire connection

GZHW 16SPL	
Voice coil diameter (mm / inch)	50 / 2"
Impedance	2x 2 ohms
Re (in serial)	3.9 ohms
Resonance frequency (F _s)	51 Hz
Q _{ms}	7.87
Q _{es}	0.49
Q _{ts}	0.46
Vas (Liter / cu.ft.)	2.8 / 0.10
MMS (grams)	96.6
X _{max} (mm / inch)	30 / 1.18"
Efficiency (dB)	81
BL	15.8
Power W RMS/SPL	500 / 1000
Empfohlene Verstärkerleistung / Recommended amplifier power	400 – 1000 W RMS @4 ohms (1 ohm)



A	177 mm	6.97"
B	153 mm	6.02"
C	110 mm	4.33"
D	144 mm	5.67"
E	9 mm	0.35"



Gehäuseempfehlung / Enclosure recommendation

Bassreflex / vented (Grün / green)	6 - 15 Liter netto / 0.21 – 0.53 cu.ft. net <i>Recommended enclosure !</i>
Port (diameter)	50 - 60 mm / 2 – 2.4"
Portlänge / port length	150 - 250 mm / 5.91 – 9.84"

Note: For SPL use, it's necessary to calculate individual enclosures depending on several factors

* Die hier aufgeführten Gehäusevorschläge sind nur einige, der möglichen Varianten.
Bitte beachten Sie zudem, dass die finale Abstimmung, speziell die Port Längen je nach Fahrzeug und eigenem Geschmack variiert werden sollten.

*Above-mentioned enclosure recommendations are just a few possible variations.
Please note that you should find the perfect tuning, especially port length, based on your car and own taste.*

Garantie- und Gewährleistungsbestimmungen

Die Gewährleistung entspricht der gesetzlichen Regelung. Eine Rücksendung kann nur nach vorheriger Absprache und in der Originalverpackung erfolgen. Bitte unbedingt einen maschinell erstellten Kaufbeleg und eine Fehlerbeschreibung beilegen. Von der Gewährleistung ausgeschlossen sind Defekte, die durch Überlastung, unsachgemäße Behandlung oder bei Teilnahme an Wettbewerben entstanden sind. Wir behalten uns das Recht vor, zukünftig nötige Änderungen oder Verbesserungen an dem Produkt vorzunehmen ohne den Kunden darüber zu informieren.

Terms of warranty

The limited warranty for this product is covered by Ground Zero's local distribution partners and their terms and conditions. For further information contact your local retailer or distributor.

Ground Zero GmbH

Erlenweg 25, 85658 Egming, Germany

Tel. +49 (0)8095/873 830 Fax -8310

www.ground-zero-audio.com

